

Муниципальное бюджетное дошкольное образовательное учреждение  
«Детский сад общеразвивающего вида № 27»

СОГЛАСОВАНО  
Протокол заседания профсоюзного  
комитета МБДОУ № 27  
от «30» декабря 2022 г. № 10



## **ИНСТРУКЦИЯ**

**о мерах пожарной безопасности в муниципальном бюджетном  
дошкольном образовательном учреждении «Детский сад  
общеразвивающего вида № 27»**

**№ 01-27**

г. Снежинск,  
2022 год

## **1. Общие положения**

1.1. Настоящая Инструкция содержит требования пожарной безопасности, устанавливающие правила поведения людей, порядок содержания территории, здания, помещений и других объектов (далее - объектов), принадлежащих муниципальному бюджетному дошкольному образовательному учреждению «Детский сад общеразвивающего вида № 27» (далее – учреждение) и является обязательной для исполнения всеми работниками.

Инструкция о мерах пожарной безопасности в муниципальном бюджетном дошкольном образовательном учреждении «Детский сад общеразвивающего вида № 27» разработана в соответствии с постановлением Правительства РФ от 16.09.2020 № 1479 «Об утверждении Правил противопожарного режима в Российской Федерации» и иным федеральным законодательством, регламентирующим правила пожарной безопасности, исходя из специфики пожарной опасности здания, используемого офисного оборудования.

1.2. Каждый, вновь принятый на работу в учреждение, должен до начала производственной деятельности пройти первичный противопожарный инструктаж.

1.3. Независимо от квалификации, образования, стажа, характера выполняемой работы все работники, не реже одного раза в полугодие должны пройти повторный противопожарный инструктаж, а также обучение и инструктаж правилам поведения на случай возможной эвакуации в соответствии с этажными планами эвакуации.

Практические тренировки по отработке планов эвакуации должны проводиться не реже одного раза в полугодие.

1.4. Заведующий МБДОУ № 27 приказом по учреждению назначает ответственных лиц, которые по занимаемой должности или по характеру выполняемых работ в силу действующих нормативных правовых актов и иных актов должны выполнять соответствующие правила пожарной безопасности, либо обеспечивать их соблюдение на определенных участках работ.

1.5. Лица, виновные в нарушении требований настоящей Инструкции, несут ответственность в соответствии с действующим законодательством.

## **2. Порядок содержания территории, здания, помещений и эвакуационных путей**

### **2.1. Содержание территорий:**

2.1.1. На территории учреждения необходимо:

- своевременно убирать тару, горючие отходы, опавшие листья, траву и прочие отходы;
- при жаркой и сухой погоде поливать территорию не менее 2 раз в день;

- соблюдать противопожарные расстояния между зданиями и сооружениями. Запрещено использовать расстояния под складирование материалов, оборудования и тары, стоянки транспорта и строительства зданий и сооружений;
- содержать всегда свободными для проезда пожарной техники, в зимнее время очищать от снега и льда дороги, проезды и подъезды к зданиям, сооружениям, наружным пожарным лестницам и водоисточникам, используемым для целей пожаротушения. О закрытии дорог или проездов для их ремонта или по другим причинам, препятствующим проезду пожарных машин, необходимо извещать пожарную часть. На период закрытия дорог в соответствующих местах необходимо устанавливать указатели направления объезда или оборудовать переезды через ремонтируемые участки и подъезды к водоисточникам;
- обеспечивать наружное освещение в темное время суток для быстрого нахождения пожарных гидрантов, наружных пожарных лестниц и мест размещения пожарного инвентаря, а также подъездов к входам в здания и сооружения.

2.1.2. На территории учреждения запрещено:

- устраивать свалки;
- оставлять тару (емкости, канистры и т. п.) с легковоспламеняющимися и горючими жидкостями, а также баллоны со сжатыми и сжиженными газами;
- разводить костры и сжигать отходы.

## **2.2. Содержание зданий и помещений:**

2.2.1. В зданиях и помещениях учреждения необходимо:

- своевременно проводить уборку;
- содержать свободными подходы к электрооборудованию и первичным средствам пожаротушения;
- размещать только необходимую для работы мебель, а также приборы, модели, принадлежности, пособия и другие предметы.

2.2.2. В зданиях и помещениях учреждения запрещено:

- хранить и применять на чердаках, в подвальных, цокольных и подземных этажах, легко-воспламеняющиеся и горючие жидкости, порох, взрывчатые вещества, пиротехнические изделия, баллоны с горючими газами, товары в аэрозольной упаковке, отходы любых классов опасности и другие пожаровзрывоопасные вещества и материалы;
- использовать чердаки, технические, подвальные и цокольные этажи, подполья, вентиляционные камеры и другие технические помещения для организации мастерских, а также для хранения продукции, оборудования, мебели и других предметов;
- устанавливать глухие решетки на окнах и приямках у окон подвалов, являющихся аварийными выходами, за исключением случаев, специально предусмотренных в нормативных правовых актах Российской Федерации и нормативных документах по пожарной безопасности;

- снимать предусмотренные проектной документацией двери эвакуационных выходов из поэтажных коридоров, холлов, фойе, вестибюлей, тамбуров и лестничных клеток, другие двери, препятствующие распространению опасных факторов пожара на путях эвакуации;
- производить изменение объемно-планировочных решений и размещение инженерных коммуникаций и оборудования, в результате которых ограничивается доступ к огнетушителям, пожарным кранам и другим системам обеспечения пожарной безопасности или уменьшается зона действия автоматических систем противопожарной защиты;
- размещать мебель, оборудование и другие предметы на путях эвакуации, у дверей эвакуационных выходов, в переходах между секциями и местах выходов на наружные эвакуационные лестницы, кровлю, покрытие;
- убирать и чистить помещения и стирать одежду с применением бензина, керосина и других легковоспламеняющихся и горючих жидкостей, а также производить отогревание замерзших коммуникаций паяльными лампами и другими способами с применением открытого огня;
- устраивать в лестничных клетках кладовые и другие подсобные помещения, а также хранить под лестничными маршами и на лестничных площадках вещи, мебель и другие горючие материалы;
- проводить изменения, связанные с устройством систем противопожарной защиты, без разработки проектной документации, выполненной в соответствии с действующими на момент таких изменений нормативными документами по пожарной безопасности;
- размещать в лестничных клетках, а также на открытых переходах наружных воздушных зон незадымляемых лестничных клеток внешние блоки кондиционеров;
- загромождать и закрывать проходы к местам крепления спасательных устройств.

2.2.3. В помещениях с массовым пребыванием людей запрещено:

- применять дуговые прожекторы со степенью защиты менее IP54 и свечи;
- проводить перед началом или во время массовых мероприятий огневые, покрасочные и другие пожаро- и взрывоопасные работы;
- уменьшать ширину проходов между рядами и устанавливать в проходах дополнительные кресла, стулья и др.;
- превышать нормативное число людей, которые могут находиться в помещении.

**2.3. Содержание эвакуационных путей и выходов, в том числе аварийных, а также путей доступа подразделений пожарной охраны на территорию в здание:**

2.3.1. При эксплуатации эвакуационных путей и выходов, в том числе аварийных, а также путей доступа подразделений пожарной охраны на территорию учреждения необходимо:

- соблюдать проектные решения;

- обеспечивать наличие нормативных проходов, в том числе в части путей эвакуации и эвакуационных выходов при расстановке в помещениях технологического, выставочного и другого оборудования;
- надежно крепить поверх покрытий полов и в эвакуационных проходах ковры, ковровые дорожки и другие покрытия;
- следить, чтобы знаки пожарной безопасности, обозначающие пути эвакуации и эвакуационные выходы, были в исправном состоянии, а эвакуационное освещение включалось автоматически при прекращении электропитания рабочего освещения;
- при пожаре обеспечивать доступ подразделениям пожарной охраны в любые помещения для эвакуации и спасения людей, ограничения распространения, локализации и тушения пожара.

2.3.2. При эксплуатации эвакуационных путей и выходов, в том числе аварийных, а также путей доступа подразделений пожарной охраны на территорию и в здание учреждения запрещено:

- запирать и вешать замки на двери эвакуационных выходов;
- устраивать пороги на путях эвакуации (за исключением порогов в дверных проемах), раздвижные и подъемно-опускные двери и ворота, вращающиеся двери и турникеты, а также другие устройства, препятствующие свободной эвакуации людей;
- загромождать эвакуационные пути и выходы (в том числе проходы, коридоры, тамбуры, галереи, лестничные площадки, марши лестниц, двери, эвакуационные люки) различными изделиями, оборудованием, отходами, мусором и другими предметами, препятствующие безопасной эвакуации, а также блокировать двери эвакуационных выходов;
- устраивать в тамбурах выходов сушилки и вешалки для одежды, гардеробы, а также хранить (в том числе временно) инвентарь и материалы;
- фиксировать самозакрывающиеся двери лестничных клеток, коридоров, холлов и тамбуров в открытом положении, а также снимать их;
- изменять направление открывания дверей;
- устанавливать какие-либо приспособления, препятствующие нормальному закрыванию противопожарных или противоподымных дверей (устройств).

### **3. Эксплуатация электрических сетей, электроустановок и электротехнических изделий**

#### **3.1. Мероприятия при эксплуатации оборудования**

3.1.1. При эксплуатации электрических приборов, электросетей и других электрических устройств:

а) необходимо:

- следить за состоянием изоляции проводов, электрических вводов, гибких кабелей, за надежностью контактов в местах электрических соединений;
- соблюдать требования инструкции по эксплуатации;

- располагать их так, чтобы они не касались легковозгораемых предметов (штор, ковра, пластмассовых изделий, деревянных деталей и др.);

б) запрещено:

- оставлять по окончании рабочего времени не обесточенными бытовые электроприборы в помещениях, в которых отсутствует дежурный персонал, за исключением дежурного освещения, систем противопожарной защиты, а также других электротехнических приборов, если это обусловлено их функциональным назначением и предусмотрено требованиями инструкции по эксплуатации;

- эксплуатировать электропровода и кабели с видимыми нарушениями изоляции и со следами термического воздействия;

- пользоваться розетками, рубильниками, другими электроустановочными изделиями с повреждениями;

- эксплуатировать светильники со снятыми колпаками (рассеивателями), предусмотренными конструкцией, а также обертывать электролампы и светильники (с лампами накаливания) бумагой, тканью и другими горючими материалами;

- пользоваться электроутюгами, электроплитками, электрочайниками и другими электронагревательными приборами, не имеющими устройств тепловой защиты, а также при отсутствии или неисправности терморегуляторов, предусмотренных их конструкцией;

- использовать нестандартные (самодельные) электрические электронагревательные приборы и удлинители для питания электроприборов, а также использовать некалиброванные плавкие вставки или другие самодельные аппараты защиты от перегрузки и короткого замыкания;

- оставлять без присмотра включенными в электрическую сеть электронагревательные приборы, а также другие бытовые электроприборы, в том числе находящиеся в режиме ожидания, за исключением электроприборов, которые могут или должны находиться в круглосуточном режиме работы в соответствии с инструкцией завода-изготовителя;

- размещать (складировать) в электрощитовых, а также ближе 1 метра от электрощитов, электродвигателей и пусковой аппаратуры горючие, легковоспламеняющиеся вещества и материалы;

- при проведении аварийных и других строительно-монтажных и реставрационных работ, а также при включении электроподогрева автотранспорта использовать временную электропроводку, включая удлинители, сетевые фильтры, не предназначенные по своим характеристикам для питания применяемых электроприборов;

- прокладывать электрическую проводку по горючему основанию либо наносить (наклеивать) горючие материалы на электрическую проводку;
- использовать временную электропроводку, включая удлинители, сетевые фильтры, не предназначенные по своим характеристикам для питания применяемых электроприборов.

3.1.2. При эксплуатации систем вентиляции и кондиционирования воздуха:

а) необходимо:

- держать закрытыми двери вентиляционных камер;
- держать открытыми вытяжные каналы, отверстия и решетки;

б) запрещено:

- подключать к воздуховодам газовые отопительные приборы, отопительные печи, камины, а также использовать их для удаления продуктов горения;
- выжигать скопившиеся в воздуховодах жировые отложения, пыль и другие горючие вещества;
- хранить в вентиляционных камерах материалы и оборудование.

## **3.2. Мероприятия при пожароопасных окрасочных и огневых работах**

3.2.1. При проведении окрасочных работах:

а) необходимо:

- составлять и разбавлять все виды лаков и красок в изолированных помещениях у наружной стены с оконными проемами или на открытых площадках, у наружной стены с оконными проемами или на открытых площадках;
- осуществлять подачу окрасочных материалов в готовом виде централизованно, размещать лакокрасочные материалы на рабочем месте в количестве, не превышающем сменной потребности, плотно закрывать и хранить тару из-под лакокрасочных материалов на приспособленных площадках;
- оснащать электрокрасящие устройства при окрашивании в электростатическом поле защитной блокировкой, исключающей возможность включения распылительных устройств при неработающих системах местной вытяжной вентиляции или неподвижном конвейере;
- не превышать сменную потребность горючих веществ на рабочем месте, открывать емкости с горючими веществами только перед использованием, а по окончании работы закрывать их и сдавать на склад, хранить тару из-под горючих веществ вне помещений в специально отведенных местах.

б) запрещено:

- начинать работу, если в зоне ближе 20 метров идут ремонтные работы с применением открытого огня (с искрообразованием). При необходимости проведения окраски следует требовать прекращения огнеопасных работ;
- проводить работы при отсутствии средств пожаротушения или их неисправности.

### 3.2.2. При проведении огневых работ:

#### а) необходимо:

- перед началом работ провентилировать помещения, в которых возможно скопление паров легковоспламеняющихся и горючих жидкостей, а также горючих газов;
- обеспечить место производства работ не менее чем 2 огнетушителями с минимальным рангом модельного очага пожара 2А, 55В и покрывалом для изоляции очага возгорания;
- плотно закрыть все двери, соединяющие помещения, в которых проводятся огневые работы, с другими помещениями, в том числе двери тамбур-шлюзов, открыть окна;
- осуществлять контроль за состоянием парогазовоздушной среды в технологическом оборудовании, на котором проводятся огневые работы, и в опасной зоне;
- прекратить огневые работы в случае повышения содержания горючих веществ или снижения концентрации флегматизатора в опасной зоне или технологическом оборудовании до значений предельно допустимых взрывобезопасных концентраций паров (газов);
- после завершения огневых работ должно быть обеспечено наблюдение за местом проведения работ в течение не менее 4 часов.

#### б) запрещено:

- приступать к работе при неисправной аппаратуре;
- производить огневые работы на свежеокрашенных горючими красками (лаками) конструкциях и изделиях;
- использовать одежду и рукавицы со следами масел, жиров, бензина, керосина и других горючих жидкостей;
- хранить в сварочных кабинах одежду, легковоспламеняющиеся и горючие жидкости, другие горючие материалы;
- допускать к самостоятельной работе работников, не имеющих квалификационного удостоверения;
- допускать соприкосновение электрических проводов с баллонами со сжатыми, сжиженными и растворенными газами;
- проводить работы на аппаратах и коммуникациях, заполненных горючими и токсичными веществами, а также находящимся под электрическим напряжением;



- проводить работы по устройству гидроизоляции и пароизоляции на кровле, монтаж панелей с горючими и слабогорючими утеплителями, наклейкой покрытий полов и отделкой помещений с применением горючих лаков, клеев, мастик и других горючих материалов, за исключением случаев, когда проведение огневых работ предусмотрено технологией применения материала.

#### **4. Организация и проведение новогодних праздников и других мероприятий с массовым пребыванием людей**

4.1. За две недели до проведения новогодних праздников в пожарную часть, обслуживающую учреждение должна быть подана заявка на проведение новогодних праздников с указанием:

- места, даты и времени проведения новогодних праздников;
- наименования помещения, где проводится мероприятие с указанием количества выходов;
- числа участников;
- наличия или отсутствия гирлянд;
- наличия и исправности средств пожаротушения.

К заявке должен быть приложен акт о результатах проверки гирлянд на соответствие требованиям ПУЭ. Акт должен быть подписан лицом электротехнического персонала, обслуживающим данное учреждение.

4.2. Перед началом культурно-массовых мероприятий комендант учреждения должен тщательно проверить все помещения, эвакуационные пути и выходы на соответствие их требованиям пожарной безопасности, а также убедиться в наличии и исправном состоянии средств пожаротушения, связи и пожарной автоматики.

Все выявленные недостатки должны быть устранены до начала культурно-массового мероприятия.

4.3. Полы помещений должны быть ровными, без порогов, ступеней, щелей и выбоин.

4.4. Елка должна устанавливаться на устойчивом основании и с таким расчетом, чтобы не затруднялся выход из помещения, а ветки елки находились на расстоянии не менее одного метра от стен и потолка.

4.5. Иллюминация должна быть выполнена с соблюдением требований ПУЭ. При использовании электрической осветительной сети без понижающего трансформатора на елке могут применяться гирлянды только с последовательным включением лампочек напряжением до 12 В; мощность лампочек не должна превышать 25 Вт. На мероприятиях могут применяться электрические гирлянды и иллюминация, имеющие соответствующий сертификат соответствия.

4.6. При обнаружении неисправности елочного освещения (сильное нагревание проводов, мигание лампочек, искрение и т.п.) иллюминация должна быть немедленно обесточена.

4.7. В помещениях, используемых для проведения культурно-массовых мероприятий, запрещается:

- применять пиротехнические изделия, дуговые прожекторы, свечи, хлопушки, зажигать фейерверки и устраивать другие световые пожароопасные эффекты, могущие привести к пожару;
- украшать елку целлулоидными и другими легковоспламеняющимися игрушками и украшениями, а также марлей и ватой, не пропитанными огнезащитными составами;
- проводить огневые, покрасочные и другие пожароопасные и взрывопожароопасные работы;
- устанавливать в проходах стулья, кресла и т.п.;
- полностью гасить свет во время спектаклей и представлений;
- допускать заполнение помещений людьми сверх установленной нормы;
- оклеивать стены и потолки обоями и бумагой;
- устанавливать на дверях эвакуационных выходов замки и другие труднооткрываемые запоры;
- устанавливать на окнах ставни, глухие решетки;
- применять предметы оформления помещений, декорации и сценическое оборудование, изготовленные из горючих синтетических материалов, искусственных тканей и волокон.

## **5. Порядок, нормы хранения и транспортировки пожаровзрывоопасных веществ и материалов, порядок сбора, хранения и удаления горючих веществ и материалов, содержания и хранения спецодежды, порядок и периодичность уборки горючих отходов и пыли, хранения промасленной спецодежды, ветоши**

### **5.1. Порядок и нормы хранения пожаро- и взрывоопасных веществ и материалов:**

5.1.1. Вещества и материалы необходимо хранить в специально отведенных для этих целей помещениях образовательной организации. Легковоспламеняющиеся жидкости с температурой кипения ниже 50 °С следует хранить в емкости из темного стекла с нанесенной информацией о ее содержании в холодильнике.

5.1.2. В помещениях, где хранятся пожаро- и взрывоопасные вещества и материалы, запрещено:

- применять электроприборы;
- пользоваться огнем;
- использовать кабели и провода, выключатели с поврежденной или потерявшей защитные свойства изоляцией;
- хранить любые материалы, оборудование и приспособления;
- сливать легковоспламеняющиеся жидкости и горючие вещества в канализацию, в землю и др.;
- оставлять включенным свет перед закрытием помещения.

5.1.3. При обнаружении повреждений тары (упаковки), рассыпанных или разлитых пожаровзрывоопасных и пожароопасных веществ и материалов следует немедленно удалить поврежденную тару (упаковку), очистить пол и убрать рассыпанные или разлитые вещества и материалы.

5.1.4. В помещениях, предназначенных для проведения опытов (экспериментов) с применением легковоспламеняющихся и горючих жидкостей, допускается их хранение в количествах, не превышающих сменную потребность, в соответствии с нормами потребления для конкретных установок. Доставка указанных жидкостей в помещения производится в закрытой таре.

5.1.5. Хранение химических реактивов в химических лабораториях следует выполнять в соответствии с требованиями приказа Минпроса СССР от 10.07.1987 № 127.

5.1.6. Работник по окончании работ убирает все пожароопасные и пожаровзрывоопасные вещества и материалы в помещения, оборудованные для их временного хранения.

## **5.2. Порядок транспортировки пожаро- и взрывоопасных веществ и материалов:**

5.2.1. При перемещении пожаровзрывоопасных и пожароопасных веществ надо выполнять требования Правил противопожарного режима в Российской Федерации, утвержденных постановлением Правительства РФ от 16.09.2020 № 1479, а также другой утвержденной в установленном порядке технической документации по их транспортировке.

5.2.2. Перед транспортировкой необходимо убедиться, что на местах погрузки и разгрузки веществ и материалов есть:

- специальные приспособления, обеспечивающие безопасные условия проведения работ;
- первичные средства пожаротушения;
- исправное стационарное или временное электрическое освещение во взрывозащищенном исполнении.

5.2.3. При транспортировке веществ и материалов запрещено:

- допускать толчки, резкие торможения;
- пользоваться открытым огнем;
- оставлять транспортное средство (при использовании) без присмотра.

5.2.4. Не разрешается производить погрузочно-разгрузочные работы с взрывопожароопасными и пожароопасными веществами и материалами при работающих двигателях автомобилей, а также во время дождя, если вещества и материалы склонны к самовозгоранию при взаимодействии с водой.

5.2.4. Запрещено грузить в один контейнер пожаровзрывоопасные вещества и материалы, не разрешенные к совместной перевозке.

## **5.3. Порядок применения пожаро- и взрывоопасных веществ и материалов:**

5.3.1. Работы, связанные с применением легковоспламеняющихся и горючих жидкостей, выполняемые в помещениях, должны проводиться в вытяжных

шкафах или под вытяжными зонтами при включенной местной вытяжной вентиляции. Запрещается проводить работы с применением легковоспламеняющихся и горючих жидкостей при отключенных или неисправных системах вентиляции.

5.3.2. Запрещается проводить работы на опытных (экспериментальных) установках, связанных с применением пожаровзрывоопасных и пожароопасных веществ и материалов, не принятых в эксплуатацию в установленном порядке директором образовательной организации.

5.4. Специальная одежда лиц, работающих с маслами, лаками, красками и другими легковоспламеняющимися и горючими жидкостями и материалами, хранится в подвешенном виде в металлических шкафах, установленных в специально отведенных для этой цели местах. Загрязненную спецодежду необходимо немедленно снять и отправить в стирку.

5.5. Использованный при работе с маслами, лаками, красками и другими легковоспламеняющимися и горючими жидкостями обтирочный материал (ветошь, бумага и др.) и спецодежда после окончания работы должны храниться в металлических емкостях с плотно закрывающейся крышкой или утилизироваться в мусорный контейнер, установленный на площадке сбора (или) предусмотрено требованиями инструкции по эксплуатации;

- закрыты ли окна и форточки;
- свободны ли эвакуационные проходы, выходы и подступы к первичным средствам пожаротушения;
- удалены ли из помещения сгораемые отходы и упаковочный материал (мусор).

5.6. В случае обнаружения неисправностей лицо обязано немедленно доложить о случившемся непосредственному руководителю, заместителю, коменданту любым доступным способом.

5.7. После закрытия помещений лицо обязано сдать ключи на пост охраны.

5.8. Лицу запрещено закрывать помещение в случае обнаружения каких-либо неисправностей, которые могут повлечь за собой возгорание или травмирование работников.

## **6. Порядок применения открытого огня, проезда транспорта и проведения пожароопасных работ**

6.1. На территории, в зданиях и помещениях учреждения, на основании статьи 12 Федерального закона от 23.02.2013 № 15-ФЗ «Об охране здоровья граждан от воздействия окружающего табачного дыма и последствий потребления табака» запрещается курение табака, кальянов, электронных сигарет и других устройств, имитирующих курение.

6.2. Запрещено парковать автотранспорт в противопожарных разрывах между зданиями и сооружениями, на крышках колодцев пожарных гидрантов.

6.3. Запрещено применение открытого огня для целей, не предназначенных для проведения противопожарных работ. Применение открытого огня возможно при проведении пожароопасных работ, которые необходимо проводить в соответствии с требованиями пункта 3.2 настоящей инструкции и требований законодательства о пожарной безопасности.

Применение открытого огня при пожароопасных работах категорически запрещено:

- на сцене, в зрительном зале и подсобных помещениях при проведении массовых мероприятий;
- в местах погрузочно-разгрузочных работ с пожаровзрывоопасными и пожароопасными веществами и материалами;
- в помещениях, где используется инструмент, дающий искрение, а также при производстве работ с применением горючих веществ и материалов.

6.4. Все пожароопасные работы должны проводиться по наряду-допуску, который выдает ответственный за пожарную безопасность.

Наряд-допуск оформляется по требованиям Правил противопожарного режима, утвержденным постановлением Правительства РФ от 16.09.2020 № 1479.

## **7. Обязанности работников и порядок действий при пожаре**

7.1. При возникновении пожара или задымления в здании эвакуация работников, а также посетителей производится по эвакуационным путям и эвакуационным выходам в соответствии с планом эвакуации при пожаре.

7.2. Действия работников учреждения при пожаре, в том числе при вызове пожарной охраны, открытии и блокировании в открытом состоянии, вращающихся дверей и турникетов, а также других устройств, препятствующих свободной эвакуации людей, аварийной остановке технологического оборудования, отключении вентиляции и электрооборудования (в том числе в случае пожара и по окончании рабочего дня), пользовании средствами пожаротушения, эвакуации горючих веществ и материальных ценностей, осмотре и приведении в пожаровзрывобезопасное состояние всех помещений

7.2.1. Работники обязаны:

- немедленно сообщить о ЧС в пожарную часть города (01,112, 38746)
- при этом необходимо назвать адрес, место возникновения пожара (этаж, номер помещения), сообщить фамилию, должность;
- доложить о пожаре своему непосредственному руководителю;
- выполнять команды по эвакуации, поступившие от непосредственного руководителя и по системе оповещения;
- организованно покинуть помещение в соответствии с планом эвакуации при пожаре, закрыв за собой плотно двери и окна;

- взять с собой средство индивидуальной защиты органов дыхания и при необходимости надеть его;
- при открытии на пути эвакуации и блокировании в открытом состоянии, вращающихся дверей и турникетов, а также других устройств, препятствующих свободной эвакуации людей, найти по знакам эвакуации эвакуационные выходы или использовать дублирующие выходы, у которых нет препятствий.

#### 7.2.2. Руководящие работники обязаны:

- сообщить о пожаре по телефону 101 или 112 в пожарную охрану (при этом необходимо назвать адрес объекта, место возникновения пожара, сообщить свою фамилию и должность);
- немедленно оповестить подчиненных работников и посетителей о возникшем пожаре и организовать их эвакуацию в безопасное место;
- проконтролировать, чтобы подчиненные работники и посетители взяли с собой средства индивидуальной защиты органов дыхания и при необходимости использовали их;
- на месте сбора проверить наличие подчиненных работников и посетителей, проинформировать руководителя учреждения о принятых мерах по эвакуации людей и материальных ценностей.

#### 7.2.3. Ответственный за пожарную безопасность обязан:

- немедленно прибыть к месту пожара;
- проверить время сообщения о возникновении пожара в пожарную охрану (при необходимости продублировать сообщение о пожаре по телефону 101 или 112 в пожарную охрану);
- проверить включение автоматических установок пожаротушения (при наличии) и пожарной сигнализации, системы оповещения людей о пожаре, в случае необходимости дать указание дежурному персоналу о ручном включении систем противопожарной защиты;
- принять информацию от руководящих работников учреждения о принятых мерах;
- при необходимости дать распоряжение работнику, ответственному за электробезопасность;
- проверить выполнение работниками команды о прекращении работ в здании учреждения, где произошел пожар, кроме работ, связанных с мероприятиями по ликвидации пожара;
- проверить эвакуацию за пределы опасной зоны всех работников, не участвующих в тушении пожара, при необходимости дать дополнительные указания об их эвакуации;
- осуществлять общее руководство по тушению возгорания средствами пожаротушения и спасению людей до прибытия подразделения пожарной охраны;

- обеспечивать информирование руководителя тушения пожара о конструктивных и технологических особенностях здания.

## **8. Порядок осмотра и приведения в пожаробезопасное состояние помещений по окончании рабочего дня**

**8.1. Лицо, ответственное за противопожарное состояние помещений по окончании рабочего времени обязано проверить противопожарное состояние помещений перед их закрытием. При проверке необходимо обратить внимание на:**

- отсутствие в помещениях мусора, горючих отходов;
- отключение от электросети электроприборов, за исключением пожарной и охранно-пожарной сигнализации, а также других электроустановок и электротехнических изделий, которые могут оставаться под напряжением, если это обусловлено их функциональным назначением и (или) предусмотрено требованиями инструкции по эксплуатации;
- закрытие окон, фрамуг, форточек, кранов холодной и горячей воды;
- наличие и состояние первичных средств пожаротушения.

8.1.1. При выявлении нарушений противопожарного режима и правил пожарной безопасности сообщить об этом коменданту учреждения или лицу, исполняющему его обязанности.

8.1.2. По окончании осмотра и приведения помещений в противопожарное состояние, отключить электроосвещение и закрыть помещения на замок.

8.1.3. Ключи от замков сдать для хранения в определенном месте, доступном для получения их в любое время суток.

8.1.4. О проведенном осмотре и приведении помещений в пожаробезопасное состояние, сделать запись в Журнале регистрации осмотра и приведения в пожаробезопасное состояние помещений по окончании рабочего времени.

## **9. Обязанности и действия работников при пожаре**

№ п/п	Наименование действий	Порядок и последовательность действий	Ответственные исполнители
1	2	3	4
<b>1.</b>	Сообщение о пожаре	Каждый работник учреждения обнаруживший пожар или его признаки, обязан: 1. Немедленно сообщить об этом по телефону «01, 101, 112» в пожарную часть (при этом необходимо четко назвать адрес учреждения, место возникновения пожара, а также сообщить свою должность, фамилию и	Первый, заметивший пожар

		номер телефона). 2. Задействовать систему оповещения о пожаре. 3. Известить о пожаре заведующего МБДОУ № 27 или исполняющего его обязанности работника.	
2.	Эвакуация людей из загоревшегося здания	Все люди должны выводиться наружу через коридоры и выходы согласно планам эвакуации немедленно при обнаружении пожара или по сигналу оповещения	Лица, назначенные приказом
3.	Сверка списочного состава с фактическим наличием эвакуированных из здания работников и воспитанников	Все эвакуированные из здания работники и воспитанники проверяются по имеющимся поименным спискам	Лица, назначенные приказом
4.	Размещение эвакуированных	Эвакуированные из здания работники немедленно покидают зону и выводятся с территории учреждения	Лица, назначенные приказом
5.	Встреча подразделений пожарной охраны	Сообщить руководителю тушения пожара о месте возникновения пожара, состоянии объекта и наличии людей в здании	Заведующий МБДОУ № 27 или лицо, исполняющее его обязанности

## 10. Порядок применения первичных средств пожаротушения

10.1. В соответствии с требованиями Правил пожарной безопасности здание и помещения учреждения оснащены переносными (массой до 15 кг) огнетушителями углекислотными (ОУ), порошковыми (ОП) и воздушно-пенными (ОВП).

10.2. В учреждении приказом назначается лицо, ответственное за приобретение, ремонт, сохранность и готовность к действию первичных средств пожаротушения.

Учет проверки наличия и состояния первичных средств пожаротушения должен вестись в специальном журнале произвольной формы.

10.3. Огнетушители следует располагать на защищаемом объекте таким образом, чтобы они были защищены от воздействия прямых солнечных лучей, тепловых потоков, механических воздействий и других неблагоприятных факторов. Они должны быть хорошо видны и



легкодоступны в случае пожара. Предпочтительно размещать огнетушители вблизи мест наиболее вероятного возникновения пожара, вдоль путей прохода, а также - около выхода из помещения. Огнетушители не должны препятствовать эвакуации людей во время пожара.

10.4. В помещениях, насыщенных оборудованием, заслоняющим огнетушители, должны быть установлены указатели их местонахождения. Указатели должны быть выполнены по ГОСТ 12.04.026 и располагаться на видных местах на высоте 2,0 – 2,5 м от уровня пола, с учетом условий их видимости.

10.5. Расстояние от возможного очага пожара до ближайшего огнетушителя определяется требованиями правил, оно не должно превышать 20 м.

10.6. Рекомендуется переносные огнетушители устанавливать на подвесных кронштейнах или в специальных шкафах. Огнетушители должны располагаться так, чтобы основные надписи и пиктограммы, показывающие порядок приведения их в действие, были хорошо видны и обращены наружу или в сторону наиболее вероятного подхода к ним.

10.7. Запорно-пусковое устройство огнетушителей и дверцы шкафа (в случае их размещения в шкафу) должны быть опломбированы.

10.8. Огнетушители, имеющие полную массу менее 15 кг, должны быть установлены таким образом, чтобы их верх располагался на высоте не более 1,5 м от пола; переносные огнетушители, имеющие полную массу 15 кг и более должны устанавливаться так, чтобы верх огнетушителя располагался на высоте не более 1,0 м. Они могут устанавливаться на полу, с обязательной фиксацией от возможного падения при случайном воздействии.

10.9. Расстояние от двери до огнетушителя должно быть таким, чтобы не мешать ее полному открыванию.

10.10. Огнетушители, выведенные на время ремонта, испытания или перезарядки из эксплуатации должны быть заменены резервными огнетушителями с аналогичными параметрами.

10.11. Каждый огнетушитель, установленный на объекте, должен иметь паспорт и порядковый номер, нанесенный на корпус белой краской. Запускающее и запорно-пусковое устройство огнетушителя должно быть опломбировано одноразовой пластиковой номерной контрольной пломбой роторного типа.

10.12. Огнетушители должны всегда содержаться в исправном состоянии, периодически осматриваться, проверяться и своевременно перезаряжаться в специализированной организации, имеющей лицензию, по договору.

10.13. Наружные поверхности баллонов огнетушителей должны быть окрашены в красный цвет. Каждый огнетушитель должен быть снабжен этикеткой, содержащей правила его применения.

10.14. Заряженные огнетушители при транспортировании, хранении, эксплуатации и применении должны находиться в вертикальном положении.

10.15. В зимнее время (при температуре ниже +1<sup>0</sup>С) огнетушители воздушно-пенные необходимо хранить в отапливаемых помещениях.

10.16. Использование первичных средств пожаротушения для хозяйственных и прочих нужд, не связанных с тушением пожара, не допускается.

## 11. Огнетушители углекислотные

11.1. Огнетушители углекислотные (ОУ-1, ОУ-2, ОУ-3, ОУ-4, ОУ-5) предназначены для тушения загораний различных веществ, горение которых не может происходить без доступа воздуха, а также для тушения пожаров электрооборудования, находящегося под напряжением не выше 1000 В.

11.2. Основные технические характеристики переносных углекислотных огнетушителей:

№ п/п	Наименование параметра	Огнетушители углекислотные				
		ОУ-1	ОУ-2	ОУ-3	ОУ-4	ОУ-5
1.	Вместимость баллона, л	1,5+0,15	2,9+0,3	4,3+0,4	5,8+0,6	7,2+0,7
2.	Рабочее давление (при t = 205 <sup>0</sup> С) в корпусе огнетушителя (расчет.) МПа (кгс/см <sup>2</sup> )	5,8 ± 0,1 (58 ± 0,98)				
3.	Продолжительность подачи ОТВ, не менее, с	6		8		
4.	Длина струи ОТВ, не менее, м	2		3		
5.	Масса ОТВ, кг	1,0-0,05	2,0-0,1	3,0-0,2	4,0-0,2	5,0-0,3
6.	Масса (брутто) заполненного огнетушителя с ЗПУ (без раструба, гибкого шланга с ручкой), не более, кг	5,5	10,0	12,5	15,5	18,5
7.	Время приведения огнетушителя в действие, не более, с	6				
8.	Температурный диапазон эксплуатации	от – 40 <sup>0</sup> С до + 50 <sup>0</sup> С				
9.	Длина шланга без раструба, не менее, мм	-	-	-	400	400
10.	Срок службы	10 лет				

11.3. В углекислотных огнетушителях огнетушащим веществом является сжиженная двуокись углерода, находящаяся под высоким давлением. При выходе из огнетушителя жидкая двуокись углерода переходит в газообразное состояние, в результате происходит резкое понижение температуры окружающей среды и снижение содержания в воздухе кислорода, в результате активность горения падает.

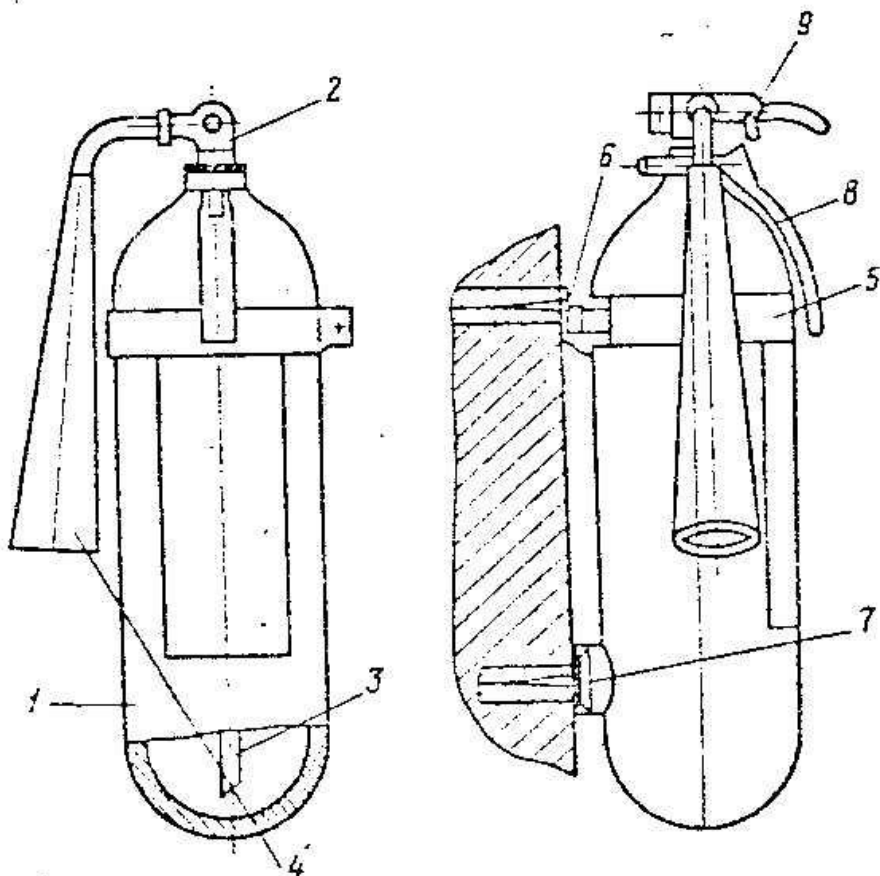


Рис.1 Огнетушитель ОУ-3

- 1 – баллон; 2 – запорно-пусковое устройство;  
 3 – сифонная трубка; 4 – поворотный раструб;  
 5 – хомут; 6 – крюк; 7 – упор; 8 – ручка; 9 – чека

11.4. Для приведения в действие переносных углекислотных огнетушителей (рис.1) необходимо поднести огнетушитель к месту пожара на расстояние не менее двух метров, выдернуть чеку с пломбой 9, направить раструб 4 с помощью ручки 8 на очаг пожара, нажать на рычаг запорно-пускового устройства 2 и приступить к тушению. При тушении запорно-пусковое устройство огнетушителя должно находиться в верхнем положении.

11.5. Выходящую из раструба струю углекислоты следует направлять в место наиболее активного горения.

11.6. При тушении легковоспламеняющихся или горючих жидкостей струю углекислоты следует направлять под основание пламени, не допуская

разбрызгивания горячей жидкости. По мере сбивания пламени перемещать струю углекислоты по площади горения.

11.7. После применения углекислотных огнетушителей помещение необходимо проветрить.

11.8. При выпуске заряда температура на поверхности раструба понижается до минус 60-70<sup>0</sup>С, поэтому до приведения огнетушителя в действие раструбов необходимо зафиксировать в рабочем положении и не прикасаться к нему руками при выпуске заряда.

11.9. При тушении пожара на электроустановке, находящейся под напряжением, не допускается приближать раструб ближе, чем на 1 м к электроустановке.

11.10. При транспортировании, хранении и эксплуатации не допускать:

- ударов по баллону, запорной головке, раструб;у;
- попадания влаги в раструб;у;
- прямого нагрева солнечными лучами или другими источниками тепла свыше 50<sup>0</sup>С;
- воздействия бензина, масла;
- срыва пломбы (без использования огнетушителя);
- крепления и подвески на огнетушителе каких-либо предметов.

## 12. Огнетушители воздушно-пенные

12.1. Огнетушители воздушно-пенные предназначены для тушения очагов пожаров класса А (твердых веществ) и В (жидких веществ).

Огнетушители не предназначены для тушения материалов, горение которых может происходить без доступа воздуха.

Запрещается применять огнетушители воздушно-пенные для тушения пожаров электроустановок, находящихся под напряжением.

12.2. Основные технические характеристики огнетушителей воздушно-пенных:

№ п/п	Наименование показателей	Огнетушитель ОВП-5 (Б)		Огнетушитель ОВП-10 (Б)	
		номинальн. значение	предельн. отклонение	номинальн. значение	предельн. отклонение
1	2	3	4	5	6
1.	Вместимость корпуса, л	5,0	+0,5 -0,2	10,0	+0,8 -0,2
2.	Огнетушащее вещество	раствор пенообразователя			
3.	Кол-во огнетушащего вещества, л	4,25	-0,21	8,5	-0,42
4.	Состав огнетушащего вещества, л а) вода (жесткость не	3,45	-0,11	6,9	-0,22

	более 10 мг-экв.л -1) заряд к ОВП (ТУ 4854 – 050 – 0857830-95 или ТУ 2412 – 003- 49888190-99)	1,0	+0,1	2,0	+0,2
	б)вода (жесткость не более 10 мг-экв.л -1)	4,0	-0,19	8,0	-0,39
	пенообразователь ТЭАС (ТУ 0258002- 01013393-96) или ПО- ПНБ-01 (ТУ РБ 37482175.003-98)	0,25	-0,02	0,5	-0,025
5.	Продолжительность приведения огнетушителя в действие, с, не более	20,0		20,0	
6.	Масса огнетушителя полная, не более, кг	8,0		13,5	
7.	Рабочее давление в корпусе огнетушителя МПа (кгс/см <sup>2</sup> )	0,8(8)	+0,15(1,5) -0,15(1,5)	0,8(8)	+0,15(1,5) -0,15(1,5)
8.	Длина струи огнетушащего вещества, м, не менее	3,0		3,0	
9.	Продолжительность подачи огнетушащего вещества, с, не менее	30		40	
10.	Кратность пены рабочего раствора: - средней кратности	20-100		20-100	
11.	Огнетушащая способность по тушению модельных очагов, класса не ниже: - А - В	1А 34В		2А 55В	
12.	Диапазон температур эксплуатации, (С <sup>□</sup> )	от + 5 <sup>□</sup> С до + 50 <sup>□</sup> С			
13.	Число операторов, обслуживающих один огнетушитель	1		1	
14.	Назначенный срок службы, лет, не менее	10		10	
15.	Установленный срок службы до освидетельст вования, лет	1		1	
16.	Габаритные размеры, мм, не более - высота	440		520	

	- диаметр корпуса	150		190	
--	-------------------	-----	--	-----	--

12.3. В воздушно-пенных огнетушителях огнетушащим веществом являются водные растворы пенообразователей. При попадании раствора на кожу или в глаза – обильно промыть водой.

12.4. Огнетушители следует устанавливать в отапливаемых помещениях при температуре окружающего воздуха от +5 до +50<sup>0</sup>С.

12.5. Огнетушитель (рис.2) состоит из корпуса 1, наполненного огнетушащим веществом. На горловине корпуса закреплена головка 2. На головке установлены баллон высокого давления (БВД) 3, кнопка запуска 4, связанная с подпружиненной иглой 5.

На корпусе размещается сифонная трубка 6, закреплена ручка 7 для переноски огнетушителя.

Огнетушитель оснащен гибким шлангом 8, на конце которого закреплено запорно-пусковое устройство (ЗПУ) пистолетного типа 9 для управления подачей огнетушащего вещества и насадок 10 для получения пены средней кратности.

Для предохранения от самосрабатывания огнетушитель снабжен предохранительной чекой 11.

Огнетушитель снабжен предохранительным клапаном 12 от превышения давления в корпусе сверх рабочего.

12.6. Принцип действия огнетушителя основан на использовании энергии сжатого газа для выброса огнетушащего состава и образованием с помощью насадки пены средней кратности.

12.7. Для приведения огнетушителя в действие необходимо выдернуть чеку 11 и ударить по кнопке 4. При этом вскрывается иглой мембрана БВД. Рабочий газ поступает в полость корпуса 1 и создает в нем требуемое избыточное давление.

12.8. Дальнейшее управление работой огнетушителя осуществляется путем нажатия кистью руки на ручку ЗПУ 9, при этом огнетушащее вещество через гибкий шланг 8 и насадку 10 подается на очаг пожара.

12.9. При транспортировании, хранении и эксплуатации не допускать:

- прямого нагрева солнечными лучами или другими источниками тепла свыше 50<sup>0</sup>С;
- ударов по корпусу, головке, кнопке, насадку и другим частям огнетушителя;
- попадание на огнетушитель атмосферных осадков, воздействие агрессивных сред, влаги и минусовых температур.

12.10. При тушении пожара необходимо:

- поднести огнетушитель к месту пожара;
- выдернуть чеку 11 (рис.2) и ударить по кнопке запуска 4;
- снять шланг 8 и, направив насадку 10 на очаг пожара, нажать ручку 9;
- тушение необходимо производить с наветренной стороны с расстояния не более 3 м.

12.11. После окончания тушения необходимо нажать на ручку 9, чтобы израсходовать остаток огнетушащего вещества.

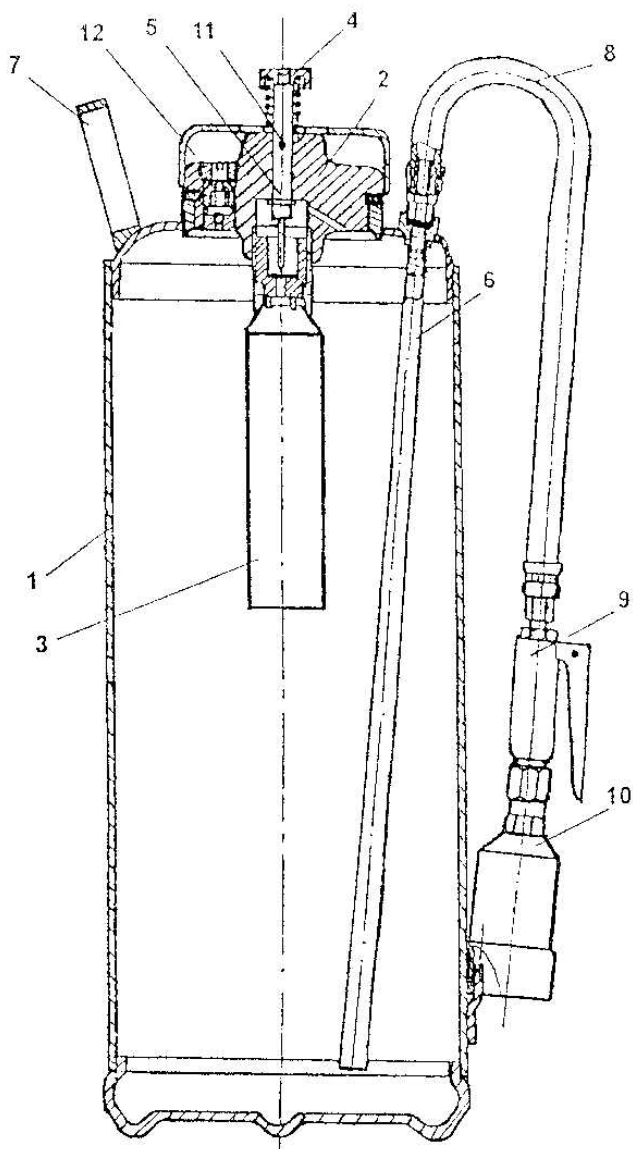


Рис. 2 Огнетушитель ОВП-10

### 13. Огнетушители порошковые закачные

13.1. Огнетушители порошковые закачные ОП-4(з), ОП-10(з) с массой огнетушащего вещества 4, 10 кг, (рис .3) предназначены (в зависимости от вида заряженного порошка) для ликвидации пожаров твердых веществ, в основном органического происхождения (класс А); пожаров горючих жидкостей или плавящихся твердых веществ (класс В); пожаров газообразных веществ (класс С), а также пожаров электрооборудования, находящегося под напряжением не более 1000 В (пожар класса Е), при эксплуатации в условиях умеренного климата У, категории 2, тип атмосферы

II по ГОСТ 15150, в диапазоне изменения температуры окружающей среды от минус 40о С до плюс 50о С.

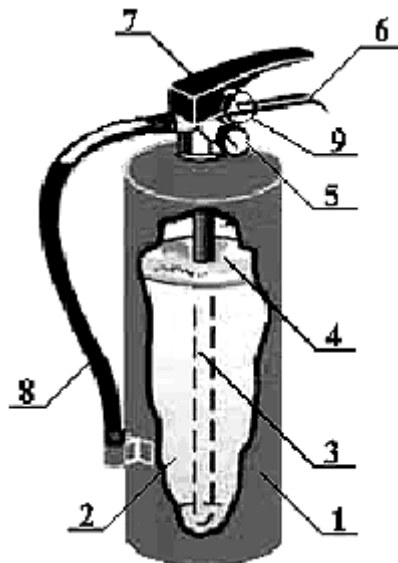


Рис. 3 Огнетушитель порошковый закачной

Устройство огнетушителей ОП-4(з) и ОП-10(з).

1 - корпус; 2 - заряд; 3 - сифонная трубка; 4 - пространство для рабочего (вытесняющего) газа; 5 - манометр; 6 - ручка для переноски; 7 - головка с рычагом; 8 - шланг с насадкой; 9 - чека (пломба)

13.2. Для приведения огнетушителя в действие необходимо:

- сорвать чеку 9 (пломбу);
- резко нажать на рычаг 7 и быстро отпустить;
- через 5 с нажать на рычаг 7, направив струю порошка на огонь.

13.3. Эксплуатация и техническое обслуживание огнетушителей.

Периодически проверять:

- внешний вид огнетушителя, величину утечки вытесняющего газа или ОТВ - не реже одного раза в год;
- давление рабочего газа - не реже одного раза в 5 лет;
- состояние огнетушащего порошка - не реже одного раза в 5 лет;
- производить переосвидетельствование корпуса огнетушителя - не реже одного раза в 5 лет.

13.3. Проверка давления газа производится визуально по индикатору (манометру). Стрелка индикатора должна быть в зеленом секторе.

Огнетушители являются изделиями многократного пользования.

13.4. Огнетушители представляют собой стальной сварной баллон. В горловину баллона ввинчено запорное устройство с индикатором давления и сифонной трубки. В запорное устройство монтируется шланг с раструбом - для огнетушителей ОП-4(з), ОП- 10(з). Принцип работы огнетушителя основан на выходе огнетушащего порошка из баллона, находящегося под давлением 1,6-0,4 МПа.

13.5. Перезарядка и ремонт огнетушителей должны производиться в специализированных организациях. Для перезарядки огнетушителей



используются зарядные станции. Порядок перезарядки указан в нормативной документации на станцию.

13.5. Запрещается:

- эксплуатировать огнетушитель с индикатором давления, имеющим механические дефекты;
- выполнять любые ремонтные работы и разборку огнетушителя при наличии давления в корпусе огнетушителя;
- направлять струю ОТВ при работе в сторону близко стоящих людей.

13.6. Не допускается хранить огнетушители вблизи нагревательных приборов и других источников тепла, где температура может быть выше 50°C.

13.7. После применения огнетушителя в закрытом помещении, помещение необходимо проветрить.